

Les bandes cyclables

Cette fiche est destinée à donner une information rapide. La contrepartie est le risque d'approximation et la non exhaustivité. Pour plus de précisions, il convient de consulter les ouvrages cités en référence.

Le terme bande cyclable désigne une voie exclusivement réservée aux cycles à deux ou trois roues sur une chaussée à plusieurs voies. Unidirectionnelle, elle permet, par la présence forte du cycliste sur la chaussée même, d'introduire non seulement une certaine forme de modération de la vitesse du trafic motorisé mais aussi de montrer aux utilisateurs de l'espace public que "le vélo existe" et qu'il constitue une alternative valable à l'automobile dans le choix du mode de déplacement.

Quand et où aménager des bandes cyclables ?

De nombreuses expériences françaises et étrangères ont prouvé que la bande cyclable est souvent plus sûre que la piste. En effet, sur une piste cyclable séparée physiquement de la chaussée, le cycliste peut éprouver un sentiment de sécurité excessif et ne pas être assez attentif au danger au moment où il doit se mêler à nouveau à la circulation générale.

Sur une simple bande, où il côtoie les automobilistes, le cycliste est toujours préparé à partager momentanément l'espace disponible avec les autres usagers, notamment aux intersections où le cycliste est davantage dans le champ de vision de l'automobiliste.

La bande cyclable constitue une solution intermédiaire entre les aménagements en site propre (piste cyclable, voie verte) et ceux instaurant la mixité (zone 30, zone de rencontre). Elle sera aménagée préférentiellement là où le trafic est moyen et pour une vitesse de l'ordre de 50 km/h. Elle présente plusieurs avantages : économique (elle n'a besoin que d'un simple marquage et de signalisation verticale), rapidement mise en œuvre et facilement utilisable (elle s'avère d'une grande souplesse pour les usagers).

Pour assurer le meilleur niveau de sécurité possible et renforcer ainsi le rôle du vélo dans les déplacements urbains, la bande cyclable est l'un des outils permettant la mise en œuvre d'un réseau cyclable continu couvrant l'ensemble de la ville (cf. fiche "Les schémas cyclables"), relié, en sortie de ville, aux itinéraires interurbains de déplacements utilitaires, sportifs et de loisirs.

Réglementation - Signalisation

- Le décret n° 98-828 du 14 septembre 1998 relatif à la circulation des cycles a modifié le code de la route et notamment la définition de la bande cyclable dans l'art. R110-2 : « voie exclusivement réservée aux cycles à deux ou trois roues sur une chaussée à plusieurs voies ». La circulation des autres véhicules, le stationnement et la livraison y sont interdits.
- L'art. R431-9 n'impose plus l'obligation aux cycles d'emprunter les aménagements cyclables. Ces dispositions justifient que l'on régularise la bande cyclable à usage conseillé, signalée en entrée par le panneau C113 et en sortie par le panneau C114. Elle offre une plus grande



Exemple de bande cyclable

Source : DDE 974



► Certu 2009/42



souplesse d'utilisation par rapport aux bandes cyclables obligatoires (signalées par le panneau B22a au début et le panneau B40 en sortie). Le recours à l'obligation est à réserver à des configurations particulières. L'avis du préfet est nécessaire.

- La bande cyclable doit faire l'objet d'un arrêté de circulation.
- L'art. R431-9 du code de la route précise : "Par dérogation aux dispositions de l'article R110-2, les conducteurs de cyclomoteurs à deux roues, sans side-car ni remorque peuvent être autorisés à emprunter les bandes et pistes cyclables par décision de l'autorité investie du pouvoir de police", le panneau C 113 (ou B22a) est alors complété par un panneau M4d2. Cette possibilité est toutefois fortement déconseillée en raison du différentiel important d'accélération et de vitesse entre le cycliste et le cyclomoteur et de l'emprise peu large, inadaptée aux vitesses pratiquées par ces derniers.



C113



B22a



M4d2 désigne les cyclomoteurs

- Les bandes cyclables sont délimitées sur la chaussée par une ligne blanche discontinue T3 5u ou exceptionnellement par une ligne continue 3u (masque de visibilité, présence d'un virage...). Le marquage des bandes cyclables peut être complété par des pictogrammes vélos blancs et des flèches : ces marques sont fortement recommandées aux débuts et fins de voies cyclables et il est conseillé de les utiliser en répétition à intervalles réguliers, environ tous les 50 m en ville, et au droit des entrées riveraines importantes.

Les débuts et fins de bandes cyclables sont soit interrompus sans biseau (préférable), soit matérialisés au sol par un trait oblique de 5u de large, comportant une interruption médiane de 50 cm.

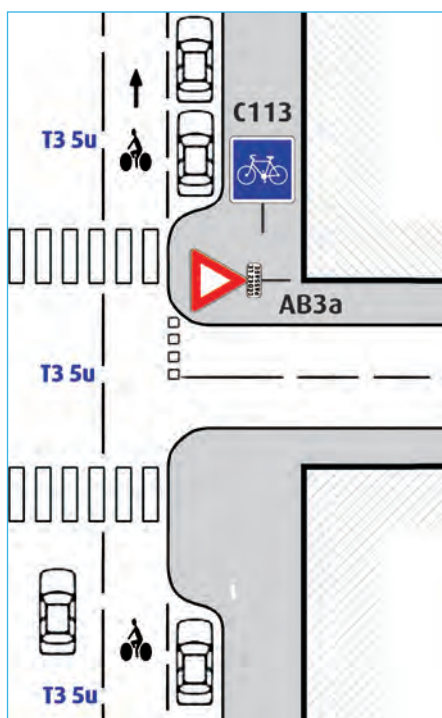
La couleur réglementaire du marquage est le blanc.



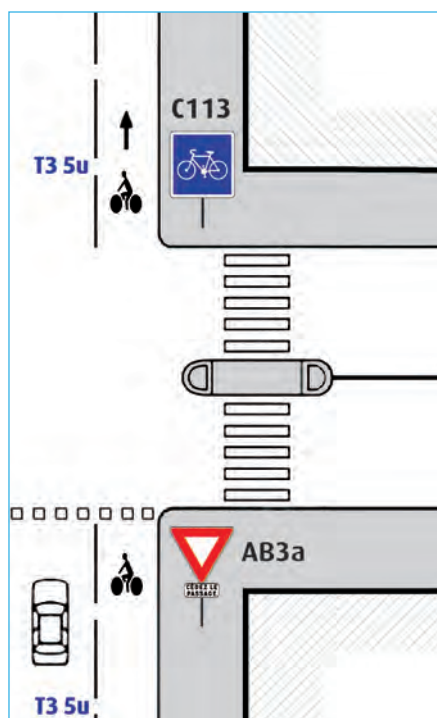
Source : CETE

- Lorsque la bande est prioritaire, le marquage T3 5u se poursuit dans la traversée du carrefour comme pour les autres voies. Lorsque la bande n'est pas prioritaire, le marquage T3 5u s'interrompt dans la traversée du carrefour.
- Si les cyclistes peuvent franchir la ligne discontinue pour effectuer un dépassement les autres usagers ne peuvent franchir ou chevaucher la ligne que pour quitter la chaussée ou l'aborder (Art. R412-23 du Code de la route).

Signalisation horizontale en carrefour



La bande cyclable garde la priorité



Interruption du T3 5u lorsque la bande cyclable perd la priorité

Conception

Les éléments techniques de la réalisation des bandes cyclables dépendent de nombreux facteurs qu'il s'agit de déterminer avant de procéder à l'aménagement : nombre actuel ou prévisible de cyclistes, type d'usagers (expérimentés, écoliers...), composition, volume, vitesse et fréquence du trafic général (voitures, camions, autobus, tramways, flux piétons...), type de voie sur laquelle on intervient, usage principal de la rue (habitat, commerce, loisirs...) et fonctionnement (stationnement, livraisons, accès...).

En ville, la largeur recommandée est de 1,50 m hors marquage en section courante.

Pour le passage d'obstacles ponctuels, sauf impossibilité technique avérée, on évitera absolument de descendre en dessous de 1,00 m, hors marquage.

On peut aussi augmenter sa largeur pour des raisons particulières (nombreux poids lourds par exemple) sans toutefois dépasser 2,00 m sous peine d'induire du stationnement illégal gênant la progression des cyclistes.



Bande cyclable

L'aménagement et le dimensionnement d'une bande devront tenir compte du profil en travers de la voie et de son équipement. En particulier, les largeurs des voies pour la circulation générale seront telles qu'elles n'engendrent pas de vitesses excessives.

Attention aux aménagements étroits qui conduisent le cycliste à frôler le trottoir ou à longer les véhicules en stationnement.

Traitements particuliers

Livraisons

Partant du principe que la bande cyclable permet de sécuriser le cycliste dans sa progression, le long de certains axes urbains, il est fortement conseillé d'organiser la demande en stationnement livraison avec les professionnels concernés pour que la bande soit respectée, par exemple en prenant sur une partie de l'emprise du stationnement automobile.

Arrêts de bus

Le marquage de la bande cyclable est souvent interrompu sur 10 m avant l'arrêt bus pour permettre au cycliste de se réinsérer facilement dans le flot du trafic lorsque le bus est à l'arrêt, et au bus de bien se positionner au quai sans avoir à circuler sur la bande.

La bande cyclable est reprise quelques mètres après l'arrêt bus.

Bordures de trottoir et caniveaux

Il convient de tenir compte des bordures de trottoir, de leur forme, de leur hauteur et de la présence de caniveaux dans le dimensionnement des bandes cyclables.

Gérer les conflits potentiels

Accès riverains

Les accès riverains ou les entrées de lieux publics sont des lieux de conflits potentiels entre cyclistes et automobilistes. Pour limiter les risques, il convient d'assurer une visibilité optimale, essentiellement en éloignant le stationnement. On peut également réaliser un marquage spécifique sur la bande au droit des accès riverains à l'aide de pictogrammes vélo blancs.

Stationnement longitudinal

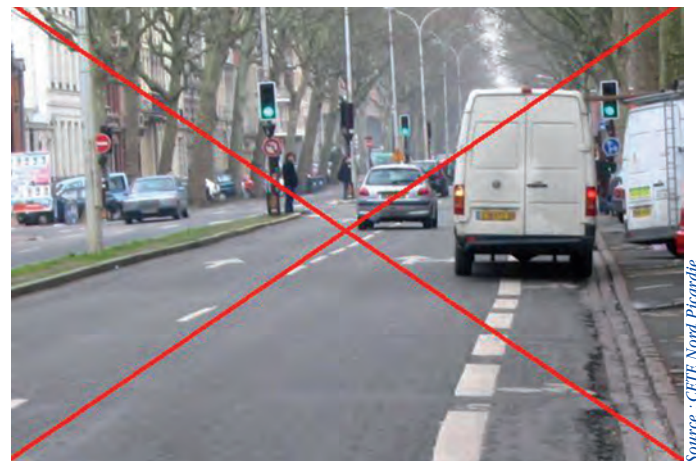
Dans le cas d'une bande cyclable longeant des places de stationnement, il est souhaitable de réserver une surlargeur de 0,50 m ou un espace tampon pour permettre l'ouverture inopinée de portières et les manœuvres des automobilistes sans danger pour les cyclistes. Cet espace pourra être en partie obtenu en réduisant la largeur du stationnement.



Espace tampon en cas de stationnement longitudinal

Stationnement gênant

L'implantation d'une bande cyclable implique d'avoir une politique de répression du stationnement sauvage.



Ce stationnement sur la bande cyclable empêche la progression du cycliste en sécurité



Séparateurs ponctuels

Lors de l'aménagement de chicanes, destinées à la modération des vitesses pratiquées, la continuité de la bande cyclable dans l'aménagement comme la chicane pour les automobilistes qui optimisent leur trajectoire en circulant sur la bande.



Îlot protégeant le cycliste au niveau d'une chicane

Il est préférable d'aménager un îlot de protection au niveau de la bande cyclable pour éviter au cycliste d'être coincé contre la bordure. Il en est de même pour les courbes prononcées.

Pentes en zones 30

Dans les zones 30 à relief plutôt plat, le cycliste circule dans le flux des véhicules motorisés, leurs vitesses respectives étant relativement proches. En revanche, en présence d'une pente importante, il est préférable de prévoir une bande cyclable permettant au cycliste de grimper la côte à vitesse réduite sans gêner les véhicules motorisés.

La série « Fiche Vélo » a été réalisée par les groupes de travail du RST pilotés par le Certu. Cette série de documents a pour seule vocation de constituer un recueil d'expériences. Ce document ne peut pas engager la responsabilité de l'Administration.

Ces fiches sont disponibles en téléchargement sur le site :

- Certu (<http://www.certu.fr>).

Références bibliographiques

- Recommandations pour les aménagements cyclables, LYON Certu, version mise à jour en septembre 2008.
- La signalisation des aménagements et des itinéraires cyclables, LYON Certu, mai 2004.

Entretien et confort d'usage

On veillera à maintenir à l'itinéraire un caractère confortable en l'entretenant régulièrement pour éliminer les gravillons, feuilles mortes, bris de verres, déchets de toutes sortes qui diminuent l'espace circulaire du cycliste et accroissent le risque de glissance, en virage notamment.

On évitera aussi les ressauts dus aux raccordements de chaussées ou à la présence de grilles d'évacuation et les grilles de caniveau avec les fentes orientées dans le sens circulation, représentant un risque de chute non négligeable.



Mauvais entretien rendant la bande impraticable



AUTEUR DE LA FICHE

Bertrand Deboudt

☎ 03 20 49 62 31

bertrand.deboudt@developpement-durable.gouv.fr

VOTRE CONTACT AU CERTU

Nicolas Nuyttens

☎ 04 72 74 58 69

nicolas.nuyttens@developpement-durable.gouv.fr

Secrétariat : ☎ 04 72 74 59 61

Mais également les correspondants vélos des CETE :

Méditerranée (J. Cassagnes), Sud-Ouest (M. Louveau),
Nord-Picardie (B. Deboudt), Lyon (J. Laville), Est (F. Tortel),
Normandie Centre (S. Febvre - J.C. Poreau),
Ouest (M. Hisler), DREIF (FX. Vazquez).